

## L202 LED 多功能照明灯



### 应用领域

主要应用于风电机组（机舱，塔筒）的内部照明系统；也可作较恶劣环境下的辅助照明（防水、防腐蚀、防震领域）。

### 产品特点

- 壳体采用铝合金和钢化玻璃制成，表面防静电固化处理；具有防水、防尘、防腐、抗震、结构新颖等特点；
- 采用高寿命 LED 芯片，使用寿命长达 50000 小时；内置开关电源，可长期稳定工作。
- 安装角度可调，附带电源线，方便灯具之间的电源连接；多种功率可选，适用于各种环境；多重安装方式可选，安装方便快捷。

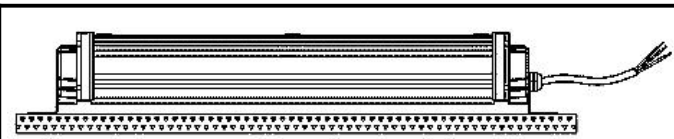
### 技术参数

额定功率	10W,20W,30W	输入电压	AC220V/DC24V
光源寿命	LED ≥50,000h	电源频率	50Hz~60Hz
色温	5500-6000K	功率因数	>0.90
光效	105lm/W±10%	工作温度	-40℃~+55℃
发光角度	≥120°	工作湿度	10%~95%(不凝结)
显色指数	Ra>75	材质	铝合金/钢化玻璃
灯具效率	>81%	防护等级	IP67

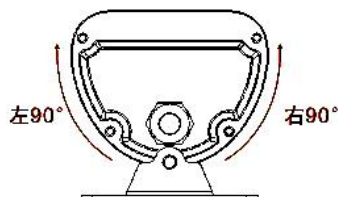
### 选型指南

型号	功率	产品尺寸 mm	常规电压	功能
L202A-10	10W	180*41*52	DC24V	COB 光源
L202A-20	20W	360*41*52	DC24V	COB 光源
L202B-10	10W	180*41*52	AC220V	贴片 LED 光源
L202B-20	20W	360*41*52	AC220V	贴片 LED 光源
L202Z	定制款			

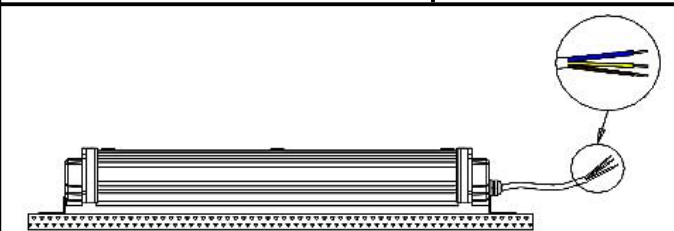
### 安装使用方法



#### 1. 安装到固定面



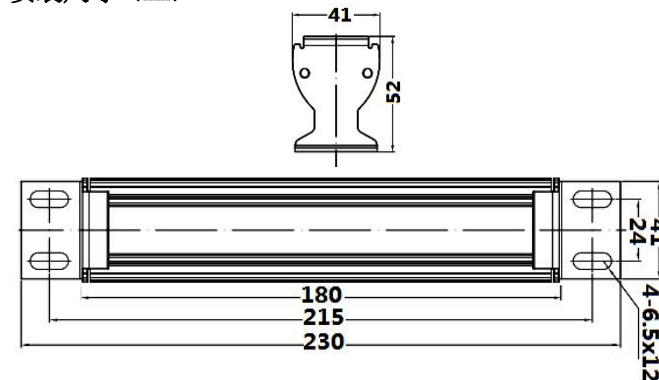
#### 2. 调节螺丝位来调节角度



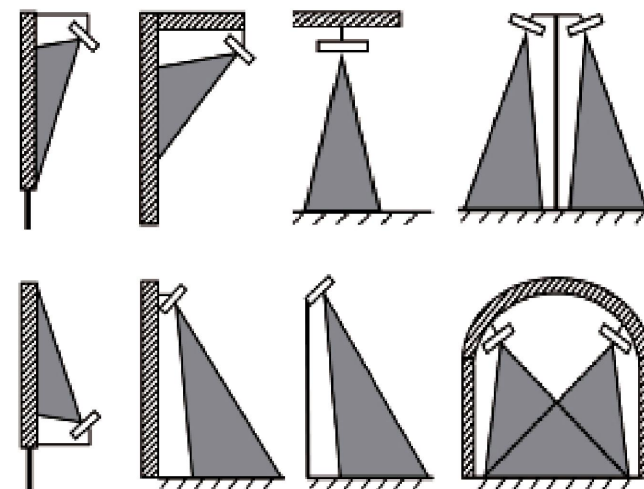
#### 3. 连接 AC220V 或 DC24V 电源线

- 1) 应检查电源电压与灯具额定电压是否相符。
- 2) 灯具使用 M5 的螺丝（带梯形安装脚）与安装面固定，安装面应平整和有足够的机械强度。
- 3) 灯具两端配有两根电源线，分别接电源输入、输出线。

### 安装尺寸 (mm)



### 常用安装使用方式



### 注意事项

- ◇ 使用时，灯具铝合金及灯罩透明件表面有一定温升属正常现象；
- ◇ 使用时灯具距离被照物体最短距离为 3 米，以免发生火灾；
- ◇ 灯具在使用时表面不能有任何覆盖物；
- ◇ 更换、维护灯具应切断电源，并在灯具冷却后由专业人员进行；
- ◇ **有其它问题请与本公司联系，禁止自行打开维修，否则本公司将不予无偿售后。**