

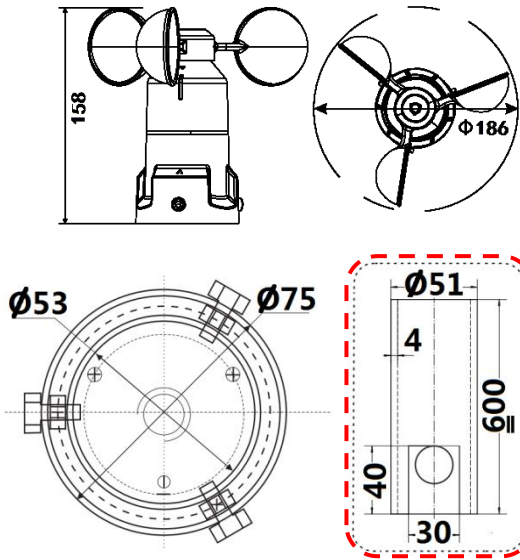
S102/S102DL 智能数字风速风向仪 风速传感器说明书



产品说明

风速传感器应用典型三杯式设计,由壳体、风杯和电路模块等组成。本产品通过风杯和进口轴承及其附件配合,将风的流速转换成机械转动,再通过内部非接触式磁传感感应换成电信号,实现对风速的电信号检测。本产品壳体采用改良型工程塑料注塑成型,美观大方、耐热、耐低温、防水耐腐蚀、电气性能优良。广泛用于铁路、港口、码头、电厂、索道、环境、养殖、农业、节能监测、工程机械等领域。

安装连接



主要技术参数

工作电压	DC12~36V	测风范围	1.0~60m/s
响应时间	<0.5s	启动风速	<0.1m/s
环境温度	-20℃~+70℃	防护等级	IP65
工作湿度	20%~90%RH (25℃不结露)		
准确度	<30m/s± (0.5+0.05V); ≥30m/s±5%		
参考重量	主体材质: ABS	风速传感器:	0.3Kg

产品型号及输出定义

1、产品选型及引脚定义

传感器型号	输出型号代码	功能说明
S102-2	-2	4~20MA
S102-2	-3	0~5V
S102-2	-4	原 S101 型 485 通讯协议

2、信号输出航插座引脚定义

S102-2-2 接线定义	S102-2-3 接线定义	S102-2-4 接线定义
1: 电源+ 2: 4~20MA 3: NA 4: NA 5: GND	1: 电源+ 2: 0~5V 3: NA 4: NA 5: GND	1: 电源+ 2: NA 3: RS485A 4: RS485B 5: GND

3、MODBUS RTU 通讯协议

1) 参数说明

公司对外输出的通讯采用标准 modbus 的 RTU 协议。
 串口通信方式: RS485 通信参数设置: 波特率: 9600
 数据位: 8 停止位: 1 校验位: 无
 通信超时: 建议设置 50ms 以上 轮询间隔: 建议设置 50ms 以上

2) 消息说明 (接收的命令字格式如下:)

字节序号	类别	内容	说明	备注
01	消息头	XX	仪表地址	根据仪表系统参数设置
02		03	功能码	固定
03	可变	00	寄存器地址 H	固定
04		01	寄存器地址 L	
05		XX	数据长度 H	根据每台仪表的需要设置
06		XX	数据长度 L	
07	消息尾	XX	CRC16 校验码	随数据的变化而变化
08		XX		

当仪表接收到正确的命令字后,开始回传正确的数据,命令格式如下:

字节序号	类别	内容	说明	备注
01	消息头	XX	仪表地址	根据仪表地址设置
02		03	功能码	固定
03		XX	数据长度	根据每台仪表需要来
04	回传的	H	数据 1 (风速)	数据的长度和每个数据代

05	数据	L	数据 2 (风速)	表的含义根据每台仪表的情况来确定
06		H		
07		L		
08		H		
09		L		
...
...	消息尾	XX	CRC16 校验码	随数据的变化而变化
...		XX		

维护和保养

本产品属精密电子产品,正确的维护保养有助于保护仪器性能、延长传感器的使用寿命,应注意以下几点:

- 按说明书要求正确使用,接线有误可能导致传感器损坏。
- 轻拿轻放,误压,否则导致产品结构变形损坏,或精度降低。
- 勿私自拆卸、改装本传感器,以免损坏、导致失去保修权利。
- 水平安装空旷处,迎风面。
- 品质保质期自交付之日起 12 个月内(人为损坏或使用不当、不可抗力因素导致损坏的除外)。
- 产品返修时请注明详细的故障现象、使用工地、联系方式等内容。

附表: 风速风级对照表

风力等级	名称	陆地地面物体征象	相当风速	
			km/h	m/s
0	无风	静,烟直上	小于 1	0~0.2
1	轻风	烟能表示风向	1~5	0.3~1.5
2	轻风	人面感觉有风,树叶微动	6~11	1.6~3.3
3	微风	树叶及微枝摇动不息,旌旗展开	12~19	3.4~5.4
4	和风	能吹起地面灰尘和纸张,树的小枝摇动	20~28	5.5~7.9
5	劲风	有叶的小树摇摆,内陆的水面有小波	29~38	8.0~10.7
6	强风	大树枝摇动,电线呼呼有声,举伞困难	39~49	10.8~13.8
7	疾风	全树动摇,迎风步行感觉不便	50~61	13.9~17.1
8	大风	微枝折毁,人向前行感觉阻力甚大	62~74	17.2~20.7
9	烈风	草房遭受破坏,大树枝可折断	75~88	20.8~24.4
10	狂风	树木可被吹倒,一般建筑物遭破坏	89~102	24.5~28.4
11	暴风	陆上少见,大树可被吹倒,一般建筑物遭严重破坏	103~117	28.5~32.6
12	飓风	陆上绝少,其摧毁力极大	118~133	32.7~36.9
13			134~149	37.0~41.4
14			150~166	41.5~46.1
15			167~183	46.2~50.9
16			184~201	51.0~56.0
17			202~220	56.1~61.2