

B245/B245DL 太阳能航空障碍灯说明书



中光强

B245 系列太阳能移动机场灯是一种常亮或闪烁的安全示警灯，用以标示停机坪状态信息或者用于标示对航空作业有潜在危险的障碍物。灯具不需外接电源，由自身配备的高效硅太阳能电池板、高效低温免维护蓄电池组成供电系统，能保证在连续阴雨天正常工作。其还具有移动手柄，可以根据需要随意移动摆放。特别适用于直升机停机坪使用。

主要功能及特点

- 多晶硅太阳能电池，效率高性能稳定;采用太阳能系统专用免维护铅酸电池
- 光学设计基于菲涅尔透镜原理
- 光源基于LED工艺，寿命长，低能高效
- 灯罩使用PC材料，具有特别好的抗冲击强度、热稳定性、光泽度;底座使用铝合金材质，抗震动，耐腐蚀;可燃性级别: UL94V0;
- 电路具有电磁兼容特性，采用LED恒流驱动以延长LED寿命
- 外密封材料: 防水密封圈; 抗风等级: $\geq 67\text{m/s}$
- 可选择功能: 光电自动控制 /频率可调
- 可订制功能: 故障报警输出功能/GPS同步功能/同步线同步功能
- 可选择配件: 安装支架 /电源引线 (引线长度可订制)。

应用领域

适用于铁塔（电力，通信，微波等），烟囱（火电厂，焦化厂，化工厂等），高层建筑，大型桥梁，大型港口机械，大型工程机械，风力发电机等需要对航空器起警示作用的场合。特别适用于广泛应用海洋，陆地等多种复杂环境下。

接线示意图

太阳能航空障碍灯是通过太阳能供电，无需接线。

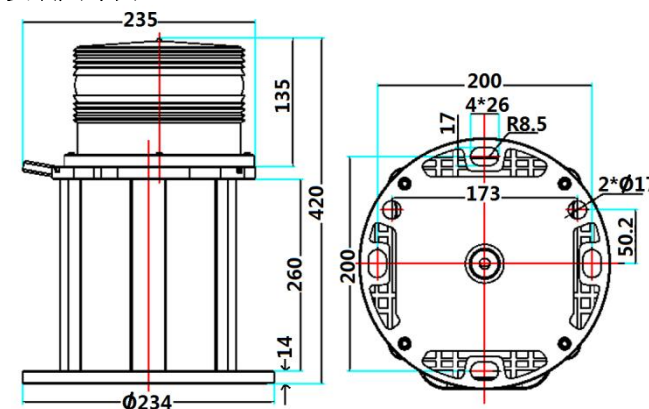
技术参数

参数描述	
参考标准	ICAO 附件 14, 4 章 2004 ICAO 中光强 B 型
有效光强	2000±25%cd
可视距离	>10.0Km
垂直分布	10°
水平分布	360°
LED 颜色	红色，颜色可定制
LED 寿命	高亮度 LED:100000 h
工作模式	
待机时间	8 天（连续阴雨天）
光控灵敏度	70/100Lux
闪烁频率	40FPM（默认）
太阳能参数	
太阳能电池	18V / 7.5W*4 块
太阳能效率	>13.5%
电池类型	高能量 NiMH 电池
电池容量	12V / 14Ah (VRLA)
电池特性	可循环充电
机械特性	
透 镜	抗 UV 透明 PC 材料
底 座	抗 UV, 压铸铝
防护等级	IP67
参考重量	8.5 kg
工作温度	-40℃~+55℃
工作湿度	10%~95%（不凝结）

安装使用方法

- 1) 太阳能灯必须安装在可充分接受到阳光的地方，以确保太阳能灯可连续工作。
- 2) 将灯具安装在与灯具轴线垂直的安装面上（请参照安装方式示意图），安装面应平整且有足够的机械强度，参照安装方式图选择合适方式安装固定。
- 3) 若首次使用时，灯在光线暗的环境下不亮或光线弱时，可将太阳能灯放在太阳光下照射 12 小时，即可正常闪。
- 4) 如长时间保存，应将太阳能灯放在干燥低湿的地方，每 40 天请将太阳能灯取出放在太阳光下照射三天，以保证电池容量。
- 5) 本产品内置镍氢环保电池，在使用 450 次（15 个月）以后，电池容量约为初始的 80%，请及时更换电池。

安装尺寸图



选型表

型号	有效光强	发光颜色	尺寸 mm	重量	说明
B245	2000±25%cd	红色	Ø235*420	8.5 KG	常规款
B245Z	其他定制款				

注意事项

- ✧ 请仔细阅读说明书，正确使用本产品。
- ✧ 为在运输和储存期间保护蓄电池，灯底部安装了睡眠开关，并已设置为休眠状态，安装或测试前，请检查灯是否处于正常工作状态，并按规定方法操作底部开关。
- ✧ 开关的控制方法: 长按3~5 秒, 灯开始睡眠(即停止工作状态); 按1~2 秒, 灯开始正常工作处于工作状态; 测试和操作开关请在黑暗环境中进行, 或用黑色布遮住灯罩, 方能操作正确。

◇ 在使用中如有其他问题请与本公司联系。