

## B530/FB-E30/LT101/B530DL 太阳能航空障碍灯说明书



B530 太阳能航空障碍灯是一种常亮或闪烁的红色安全灯,用以标示对航空作业有潜在危险的障碍物,如方塔(电信, GSM, 微波 & 电视), 起重机, 烟囱, 建筑物, 灯塔, 高压输电塔等。不需外接电源, 由自身配备的高效硅太阳能电池板、高效低温免维护蓄电池组成供电系统, 能保证在连续阴雨天正常工作 20 天。

### 主要功能及特点:

- 基于 LED 工艺, 航空专用红色; 内置常用镍氢电池, 易更换;
- 灯座材料采用抗 UV PC 材质, 灯罩采用 PC 材料, 抗 UV, 带防鸟装置, 光电自动控制, 带有防高空坠落装置;
- 无射频、无电磁干扰 抗震动、耐腐蚀; 工作稳定, 维修周期长, 低成本。

### 应用领域:

适用于铁塔(电力, 通信, 微波等), 烟囱(火电厂, 焦化厂, 化工厂等), 高层建筑, 大型桥梁, 大型港口机械, 大型工程机械, 风力发电机等需要对航空器起警示作用的场合。

### 接线方式:

**太阳能航空障碍灯是通过太阳能供电, 无需接线。**

### 技术参数:

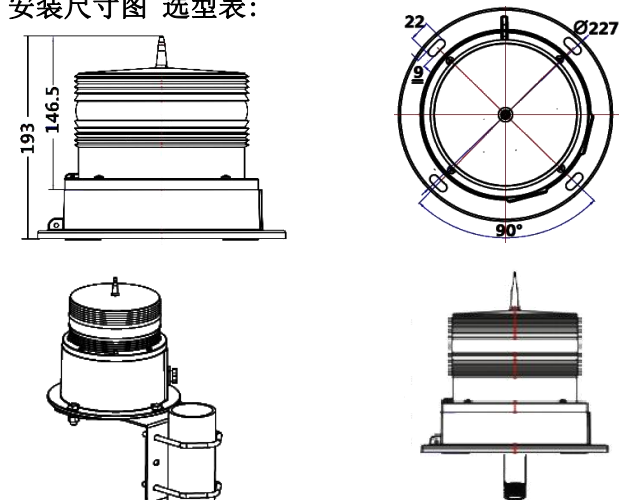
参数描述	
参考标准	ICAO 附件 14, 第 4 章第 1 节, 2004 FAA 航空灯标准 AC150/5370-2F
有效光强	10cd / 32.5cd
可视距离	>4.0Km
发光颜色	红色 (颜色可定制)
垂直分布	10 度
水平分布	360 度
LED 寿命	100000 小时
工作模式	
待机时间	闪烁: 200 小时 / 常亮: 100 小时
光控灵敏度	70/100Lux
闪烁频率	40FPM (默认) 可通过旋钮调节
太阳能参数	
电源类型	太阳能
太阳能效率	>14.5%
太阳能功率	1.8W
电池类型	高能量 NiMH 电池
电池容量	3.6V/8AH
电池特性	可循环充电
机械特性	
透 镜	抗 UV 透明 PC 材料
底 座	抗 UV, PC 材料
防护等级	IP67
参考重量	2.5Kg
工作温度	-40°C ~ +50°C
工作湿度	10%~95% (不凝结)

### 安装使用方法:

- 1) 太阳能灯必须安装在可充分接受到阳光的地方, 以确保太阳能灯可连续工作。
- 2) 将灯具安装在与灯具轴线垂直的安装面上 (请参照安装方式示意图), 安装面应平整且有足够的机械强度, 参照安装方式图选择合适方式安装固定。
- 3) 若首次使用时, 灯在光线暗的环境下不亮或光线弱时, 可将太阳能灯放在太阳光下照射 12 小时, 即可正常闪。
- 4) 如果长时间保存, 应将太阳能灯放在干燥低湿的地方, 每 40 天

请将太阳能灯取出放在太阳光下照射三天, 以保证电池容量。  
 5) 本产品内置镍氢环保电池, 在使用 450 次 (15 个月) 以后, 电池容量约为初始的 80%, 请及时更换电池。

### 安装尺寸图 选型表:



1) 自配 4 个 M8 螺丝安装

2) G3/4" 管螺纹安装

型号	发光颜色	有效光强	尺寸 mm	重量
B530L	红色	10cd	Ø227*215	2.5KG
B530H	红色	32.5cd	Ø227*215	2.5KG
B530Z	其他定制款			

### 注意事项:

- ◇ 请仔细阅读说明书, 正确使用本产品。
- ◇ 为在运输和储存期间保护蓄电池, 灯底部安装了睡眠开关, 并已设置为休眠状态, 安装或测试前, 请检查灯是否处于正常工作状态, 并按规定方法操作底部开关。
- ◇ 开关的控制方法: 长按 3~5 秒, 灯开始睡眠 (即停止工作状态); 按 1~2 秒, 灯开始正常工作处于工作状态; 测试和操作开关请在黑暗环境中进行, 或用黑色布遮住灯罩, 方能操作正确。
- ◇ 在使用中如有其他问题请与本公司联系。