

A313/A313DL/FA-C13/BC-30 大功率号筒报警器 说明书



应用领域:

应用于工程机械（行车、履带吊、轮胎吊等）、港口机械（门吊，桥吊等）等起重设备的大功率报警设备，特别适用于高空及现场嘈杂的环境。

产品应用图:



主要功能及特点:

- 铝合金外壳，银灰色哑光喷塑工艺号筒，防水防腐。
- 音质清晰分明有力，性能良好。30W的输出报警功率。
- 控制简单，只要接通电源即可实现报警。
- 支架安装灵活方便，使用环境广。
- 性能可靠，工作稳定。号筒式结构，声音传输距离远。
- 可适用于各种要求大功率报警系统的场合。

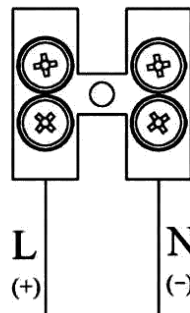
技术参数:

项目名称	参数描述
工作电压	AC220V (特殊电压定制)
电源频率	50~60Hz
音调	ABE 可调 (特殊音调可定制)
功率	25W/30W/50W
喇叭阻抗	8Ω
声级	106dB±5dB
工作温度	-30℃~+70℃
工作湿度	10%~95% (不凝结)
防护等级	IP65
主体材料	铝合金
安装方式	2×M12 螺钉

安装使用方法:

- 1) 应检查电源与报警器额定电压是否相符。
- 2) 报警器用 M12 的螺丝与安装面固定，安装面应平整和有足够的机械强度。
- 3) 扬声器口朝下安装，至少扬声器中轴线与水平面平行，以防止雨水在蜂鸣器中驻留。
- 4) 将电源接到扬声器顶端的接线柱上，扬声器发出声音。
- 5) 在本产品内设有可调节音量大小的电位器。

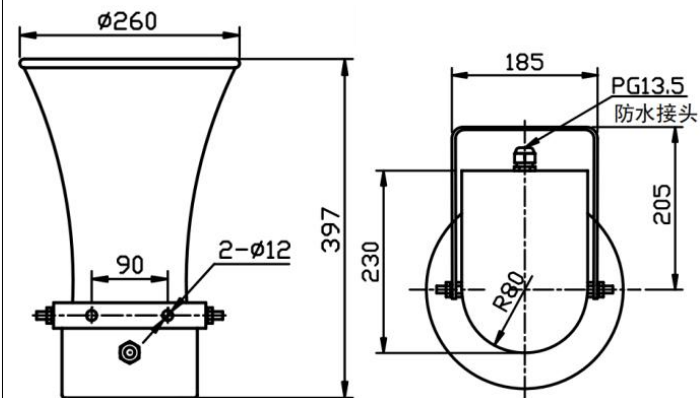
接线示意图:



选型表:

型号	功率	功能	外形尺寸 (mm)	参考重量
A313-25	25W	ABE 可调, 音量可调	Φ260*397	3.8kg
A313-30	30W	ABE 可调, 音量可调	Φ260*397	3.9kg
A313-50	50W	ABE 可调, 音量可调	Φ260*397	4.2kg
A313Z	客户定制款			

安装尺寸图:



注意事项:

- 请仔细阅读说明书，正确使用本产品。
 - 扬声器口朝下安装，至少扬声器中轴线与水平面平行，以防止雨水在蜂鸣器中驻留。
 - 检查电源电压是否与产品电压一致。
- ❖ **有其它问题请与本公司联系，禁止自行打开维修，否则本公司将不予无偿售后。**